

CERTIFICADO DE GARANTIA

A fábrica garante que o aparelho é testado e calibrado antes de ser vendido, o qual se compromete à repará-lo em garantia, caso seja comprovado que o defeito foi causado por falhas durante o processo de fabricação, não se responsabilizando por uso indevido, quedas e trepidação durante o uso, ou o transporte (A garantia não abrange despesas de frete ou seguro de transporte)

Este certificado é válido por **12 meses** a partir da data da aquisição.

Será reparado gratuitamente nos seguintes casos:

Defeitos de fabricação ou danos que se verificar, por uso correto do aparelho no prazo acima especificado;

Os serviços de reparação serão efetuados somente no departamento de assistência técnica;

A garantia perde a validade quando:

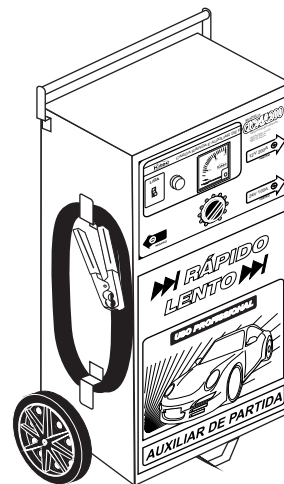
For comprovado mau uso, danos causados por negligência e/ou acidente ou condições anormais da bateria, operação ou manuseio;

Problemas causados por inversão de polaridade, bateria danificada ou problemas na rede elétrica não serão aceitos na garantia;

A garantia não abrange despesas de frete ou seguro de transporte

A garantia será válida mediante a apresentação deste certificado acompanhado da nota fiscal de compra.

MODELO CK24A200



Instruções de Uso

O CK24A200 sai de fábrica ligado em 220V. Selecione na lateral do aparelho, a voltagem adequada à rede elétrica local. Verifique a voltagem da rede local e selecione 110V ou 220V através da chave.

1.0 - Como ligar na bateria?

Este carregador recarrega apenas 1 bateria de 12V ou 24V até 180A/h. Também recarrega de 1 a 2 baterias 12V até 100 A/h em série.

Conecte a garra POSITIVA (vermelho) no POLO POSITIVO da bateria, e a garra NEGATIVA (preto) no POLO NEGATIVO da bateria.

Na lateral do aparelho observar se:

Baterias 12V, conectar a garra positiva na rosca (6) 12V, e quando utilizar para 24V conectar na rosca (6) 24V. (para carregar ou auxiliar partida)

2.0 - Como ligar o aparelho para recarregar a bateria?

Gire o controle de amperagem (3) totalmente para a esquerda.

Conecte as garras POSITIVO e NEGATIVO, de acordo com a polaridade da bateria. Ligue o aparelho através da chave liga/desliga (1) localizada no painel do aparelho. Selecione a amperagem apropriada para a bateria de acordo com a sua capacidade nominal (mas não ultrapasse 50% da capacidade nominal da bateria). Verifique a voltagem da bateria periodicamente, quando a voltagem for de 14,5V, estará pronta para ser utilizada.

3.0 - Como ligar o aparelho para Auxiliar a Partida elétrica do veículo?

Atenção: Não utilize este aparelho como Auxiliar de Partida se a bateria não estiver conectada no veículo

Conecte as garras na bateria do veículo de acordo com a polaridade.

Recarregue a bateria do veículo por 5 minutos. Após a recarga de 5 minutos, gire o controle de amperagem (3) para a posição máxima nº 10 (totalmente p/ a direita). Neste momento acione a partida do veículo, se o motor de partida não funcionar, recarregue a bateria por mais 10 minutos, após a recarga execute o procedimento (3.0) novamente.

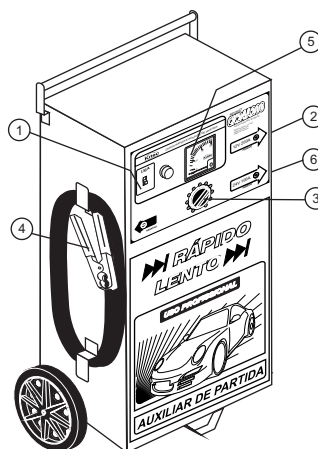
Obtendo êxito na partida do veículo, desligue imediatamente o Carregador de Baterias, e desconecte as garras dos pólos, caso contrário o aparelho poderá queimar.

IMPORTANTE:

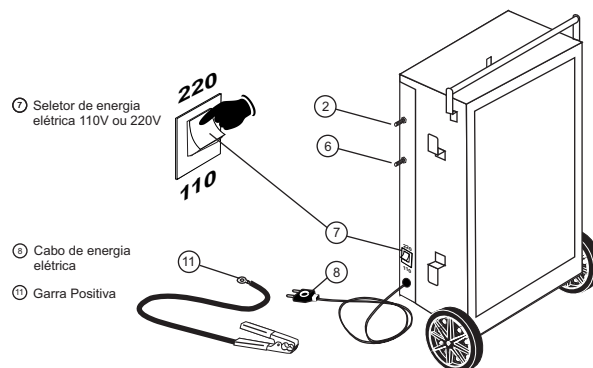
Nunca deixe as garras encostarem uma na outra pois podem danificar o aparelho. A bateria deve ser ligada corretamente, pois corre-se o risco de causar curto circuito ou explosão.

O aparelho deve ficar sempre em lugar seco e ventilado.

Não exponha o aparelho em local úmido, evite o risco de choque elétrico.



- ① Chave liga/ desliga: Liga e desliga o aparelho. Em caso de sobrecarga a chave se desliga automaticamente
- ② Conector 12V 200A MÁX utilizado para recarregar 1 Bateria 12V ou como auxiliar de partida 12V
- ③ Controle de amperagem
- ④ Cabo negativo
- ⑤ Amperímetro
- ⑥ Conector 24V 100A MÁX. Utilizado para recarregar 2 baterias 12V



⑦ Seletor de energia elétrica 110V ou 220V

⑧ Cabo de energia elétrica

⑪ Garra Positiva