

Selecione a voltagem de entrada



Não encoste uma garra na outra



Verifique a polaridade antes de ligar as garra



Usar o aparelho como auxiliar de garra



Nunca conecte ou desconecte as garra da bateria com o carregador



Manual do Usuário

CARREGADOR DE BATERIAS E AUXILIAR DE PARTIDA

MODELO CK12A200

CERTIFICADO DE GARANTIA

A fábrica garante que o aparelho é testado e calibrado antes de ser vendido, o qual se compromete à repará-lo em garantia, caso seja comprovado que o defeito foi causado por falhas durante o processo de fabricação, não se responsabilizando por uso indevido, quedas e trepidação durante o uso, ou o transporte (A garantia não abrange despesas de frete ou seguro de transporte)

Este certificado é válido por **12 meses** a partir da data da aquisição.

Será reparado gratuitamente nos seguintes casos:

Defeitos de fabricação ou danos que se verificar, por uso correto do aparelho no prazo acima especificado;

Os serviços de reparação serão efetuados somente no departamento de assistência técnica;

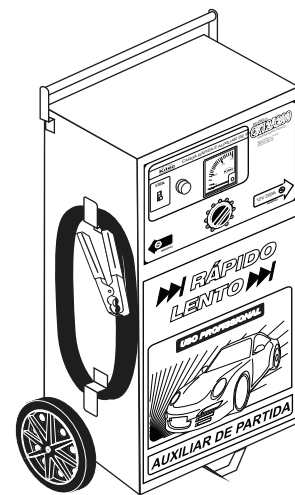
A garantia perde a validade quando:

For comprovado mau uso, danos causados por negligência e/ou acidente ou condições anormais da bateria, operação ou manuseio;

Problemas causados por inversão de polaridade, bateria danificada ou problemas na rede elétrica não serão aceitos na garantia;

A garantia não abrange despesas de frete ou seguro de transporte

A garantia será válida mediante a apresentação deste certificado acompanhado da nota fiscal de compra.



Instruções de Uso

O CK12A200 sai de fábrica ligado em 220V. Selecione na lateral do aparelho, a voltagem adequada à rede elétrica local. Verifique a voltagem da rede local e selecione 110V ou 220V através da chave.

1.0 - Como ligar na bateria?

Este carregador recarrega apenas 1 bateria de 12V até 180A/h ou 5 baterias em paralelo.

Conecte a garra POSITIVA (vermelho) no POLO POSITIVO da bateria, e a garra NEGATIVA (preto) no POLO NEGATIVO da bateria.

2.0 - Como ligar o aparelho para recarregar a bateria?

Gire o controle de amperagem (3) totalmente para a esquerda. Conecte as garra POSITIVO e NEGATIVO, de acordo com a polaridade da bateria. Ligue o aparelho através da chave liga/desliga (1) localizada no painel do aparelho. Selecione a amperagem apropriada para a bateria de acordo com a sua capacidade nominal (mas não ultrapasse 50% da capacidade nominal da bateria). Verifique a voltagem da bateria periodicamente, quando a voltagem for de 14,5V, estará pronta para ser utilizada.

3.0 - Como ligar o aparelho para Auxiliar a Partida elétrica do veículo?

Atenção: Não utilize este aparelho como Auxiliar de Partida se a bateria não estiver conectada no veículo

Conecte as garra na bateria do veículo de acordo com a polaridade. Recarregue a bateria do veículo por 5 minutos. Após a recarga de 5 minutos, gire o controle de amperagem (3) para a posição máxima nº 10 (totalmente p/ a direita). Neste momento acione a partida do veículo, se o motor de partida não funcionar, recarregue a bateria por mais 10 minutos, após a recarga execute o procedimento (3,0) novamente.

IMPORTANTE:

Nunca deixe as garra encostarem uma na outra pois podem danificar o aparelho A bateria deve ser ligada corretamente , pois corre-se o risco de causar curto circuito ou explosão.

Ocorrendo a queima do fusível troque-o por outro igual a 05 amperes sempre.

Respeite sempre a capacidade do aparelho que é de 1 bateria de 12V até 180A/h ou 2 em paralelo

O aparelho deve ficar sempre em lugar seco e ventilado.

Se possível em uma bancada.

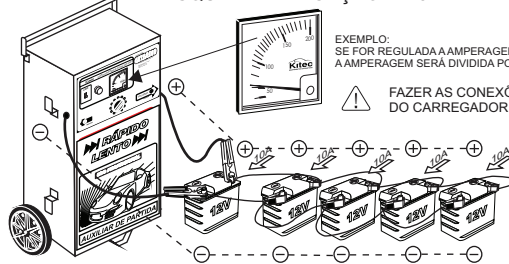
Não exponha o aparelho em local úmido, evite o risco de choque elétrico.



ESTE APARELHO NÃO AUXILIA A PARTIDA SE A BATERIA NÃO ESTIVER CONECTADA NO VEÍCULO E PODE DANIFICAR O APARELHO.

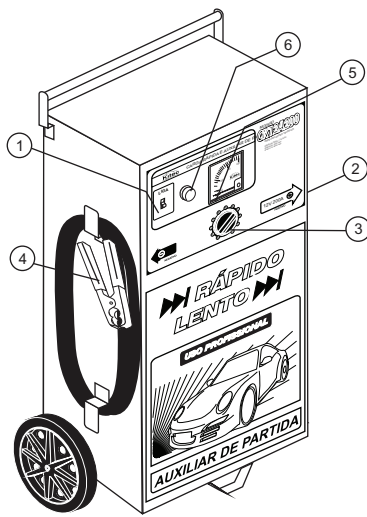
ESTE APARELHO É INDICADO SOMENTE PARA VEÍCULOS DE PASSEIO e UTILITÁRIOS

ESQUEMA DE LIGAÇÃO DE 5 BATERIAS EM PARALELO



EXEMPLO: SE FOR REGULADA A AMPERAGEM DE 50A NO CARREGADOR, A AMPERAGEM SERÁ DIVIDIDA POR IGUAL PARA CADA BATERIA

FAZER AS CONEXÕES CONFORME A POLARIDADE DO CARREGADOR E DAS BATERIAS



- 1 Chave liga/ desliga
- 2 Garra Positiva
- 3 Controle de amperagem
- 4 Cabo negativo
- 5 Amperímetro
- 6 Indicador Luminoso: indica que o aparelho está ligado
- 7 Seletor da Energia Elétrica 110V ou 220V
- 8 Cabo de energia elétrica

